

ISCS - Feature #704

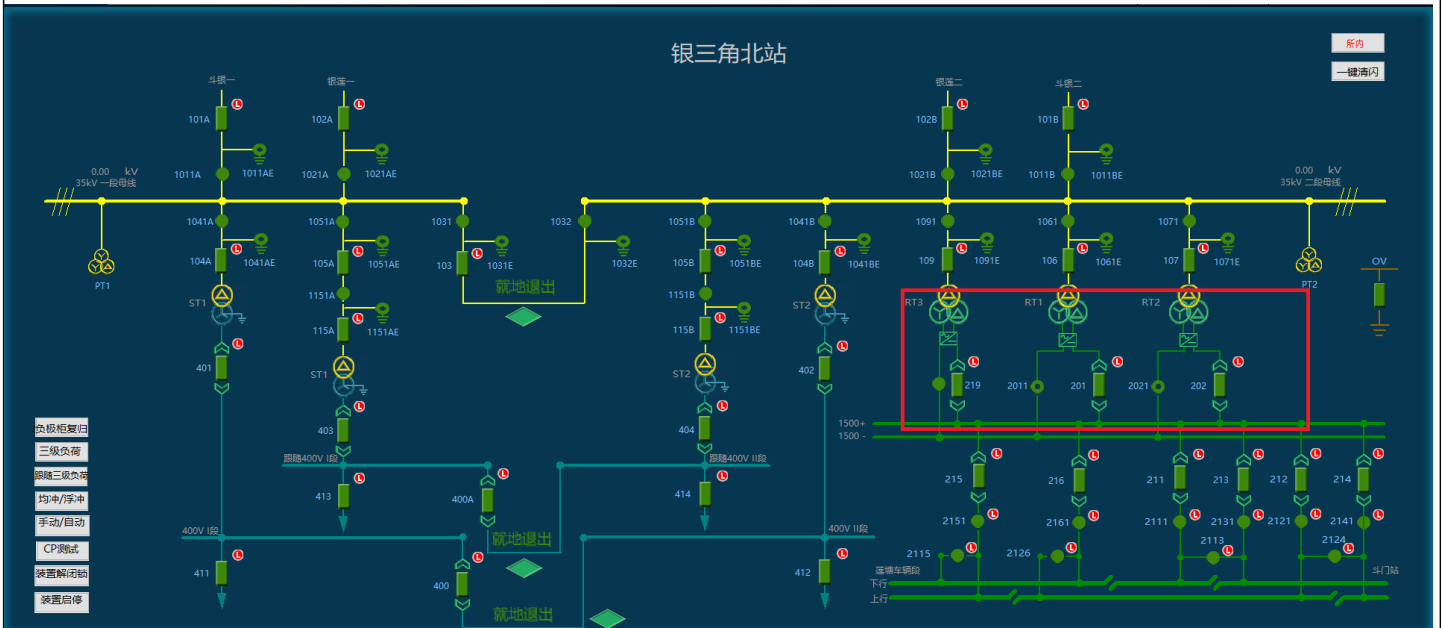
line3# 1500V

08/14/2020 04:16 PM - Iq Du

Status:	Resolved	Start date:	08/14/2020
Priority:	Normal	Due date:	
Assignee:	Iq Du	% Done:	0%
Category:		Estimated time:	0.00 hour
Target version:		Spent time:	0.00 hour

Description

20200814161405.jpg



Related issues:

Related to ISCS#FEP - Feature #793: NC3

Resolved 09/16/2020 09/24/2020

History

#1 - 08/20/2020 09:37 AM - Iq Du

- Assignee set to Iq Du

#2 - 09/08/2020 11:16 AM - Iq Du

- File Snipaste_2020-09-08_11-06-59.png added

- File 3 (1).docx added

- Subject changed from line3# to line3# 1500V

←

▪ **2.2. 1500V进线一键停送电控件界面** 整流有三个

▪ **2.3. 基于图1控件的结构，将控制选择框和操作内容框中的选项进行变更。**

控制选择框中保持原有按钮的数量和颜色，将按钮的文字提示进行修改。将“上、下行送电”修改为“1、2号整流进线送电”；将“下行送电”修改为“2号整流进线送电”；将“上行送电”修改为“1号整流进线送电”；将“上、下行停电”修改为“1、2号整流进线停电”；将“下行停电”修改为“2号整流进线停电”；将“上行送电”修改为“1号整流进线停电”。将“全线上、下行送电”修改为“全线1、2号整流进线送电”；将“全线上、下行停电”修改为“全线1、2号整流进线停电”。

操作内容框中保持原有的文本框和按钮，文本框中“区段”字段的内容显示所选起始车站至终点车站，文本框中“操作内容”字段显示控制选择框中选择的控制内容。

送电及停电操作应当至少支持2组断路器及隔离开关分合闸。

←

#3 - 09/08/2020 01:18 PM - lq Du

3S11 3X11

#4 - 09/09/2020 10:28 AM - lq Du

- File _20200814160707 - .png added

_20200814160707 - .png!

#5 - 09/09/2020 10:34 AM - xiangyang li

- Related to Feature #793: NC3 added

#6 - 09/09/2020 05:05 PM - lq Du

- File 3 (2020.07.13) .pdf added

#7 - 09/14/2020 09:59 AM - xiangyang li

- Status changed from New to In Progress

#8 - 09/17/2020 11:09 AM - shixun yan

in_jxtdNC3.dll,DCjinxian.ini

[NC3DCtrain] --->
TIMECHECKCMD=50 ---->
BKCOLOR=7,54,80 ----->
TEXTCOLOR=138,169,177 ---->UI

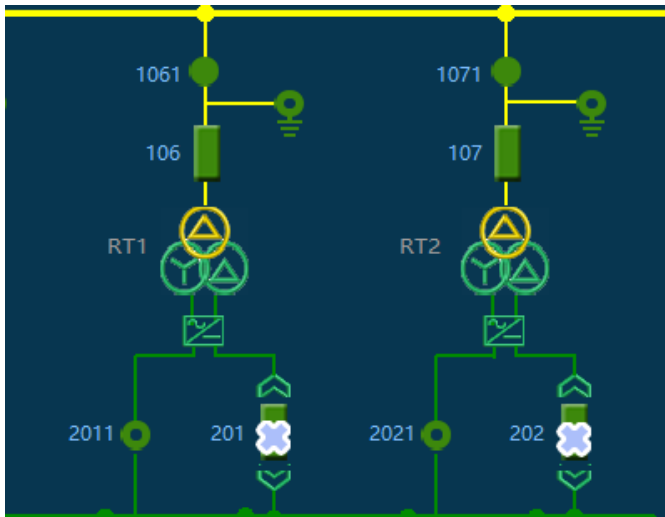
COUNT=13 -->
0= -->
1=
2=
3=
4=
5=
6=
7=
8=

9=00000
10=00000
11=00000
12=00000
13=000000

{00000}
GROUPCODE=ELZ -->00000
XX_SUPPLYZONENO=XX10 -->00000000
SX_SUPPLYZONENO=SX10 -->00000000
RT1_UP=ELZ_1500V_211_ZT --->RT1000000
RT1_DOWN=ELZ_GLP600_2111_ZT --->RT1000000
RT1_LEFT=ELZ_1500V_212_ZT -->RT1000000
RT1_RIGHT=ELZ_GLP600_2112_ZT -->RT1000000
RT2_UP=0 -->00000000,00000000000.000
RT2_DOWN=0
RT2_LEFT=0
RT2_RIGHT=0
RT3_UP=0
RT3_DOWN=0
RT3_LEFT=0
RT3_RIGHT=0

#9 - 09/17/2020 04:25 PM - Iq Du

- File 0000_20200917162215.png added
- File 0000_20200917162226.png added
- File 0000_20200917162449.png added



00

斗门站			
卡片号	7		
项目名称	全所整流机组停电		
条件			
步骤	站名	开关号	结果
1	斗门站	201	分
2	斗门站	202	分
3	斗门站	106	分
4	斗门站	107	分
5	斗门站	1061	分
6	斗门站	1071	分

□□

斗门站			
卡片号	8		
项目名称	全所整流机组送电		
条件	2011合，2021合		
步骤	站名	开关号	结果
1	斗门站	1061	合
2	斗门站	1071	合
3	斗门站	106	合
4	斗门站	107	合
5	斗门站	201	合
6	斗门站	202	合

#10 - 09/18/2020 07:17 PM - shixun yan

□□□□□□□□□□□□:
 □□□□□□in_jxtsdNC3.dll,□□□□□□□□□□DCjinxian.ini □□□□□□□:

[NC3DCtrain] --->□□□□
 TIMECHECKCMD=50 ---->□□□□
 BKCOLOR=7,54,80 ----->□□□
 TEXTCOLOR=138,169,177 ---->UI□□□□

COUNT=13 -->□□□□

0=0000 -->00000,0000
 1=00000
 2=0000
 3=00000
 4=000000
 5=0000
 6=00000
 7=0000
 8=000
 9=00000
 10=0000
 11=0000
 12=0000
 13=000000

{00000}
 GROUPCODE=ELZ -->00000
 RT1_UP=ELZ_1500V_211_ZT --->RT1000000
 RT1_DOWN=ELZ_GLP600_2111_ZT --->RT10000000
 RT1_LEFT=ELZ_1500V_212_ZT -->RT1000000,0000000000,RT1000000000,0000000000,00000,00000000
 RT1_RIGHT=ELZ_GLP600_2112_ZT -->RT10000000
 RT2_UP=0 -->0000000,0000000000,000
 RT2_DOWN=0
 RT2_LEFT=0 -->RT2000000,0000000000,RT2000000000,0000000000,00000,00000000
 RT2_RIGHT=0
 RT3_UP=0 //000000000 000040000,0000
 RT3_DOWN=0
 RT3_LEFT=0
 RT3_RIGHT=0

#11 - 09/18/2020 07:24 PM - shixun yan

- File DCjinxian.ini added

0000:
 000000000000 RT1,RT2000000000000000 00 RT1,RT2000000(0000);00000000000000000000.
 00000000,000000000000000000. RT1,RT20000 RT1,20, RT1,20,RT1,20;(00000000000)
 RT30000000000 RT30,RT3 0,RT30,RT30;(0000000,00000000)

00000000000000RT1,RT200000000000 RT1,2 0, RT1,20, RT1,2 0;
 RT30000000000 RT30, RT3 0, RT30, RT30;(0000000, 00000000)

#12 - 09/29/2020 04:50 PM - lq Du

- File Snipaste_2020-09-29_16-50-02.png added

- Status changed from In Progress to Resolved

The screenshot displays a control interface with the following sections:

- 起始站所 (Start Stations):** A row of checkboxes for stations including 银三角北站, 斗门站, 柏岗站, 沥山站, 振兴大道站, 邓耀站, 八大山人站, 施尧站, 江神站, 京家山站, 十字街站, 绳金堡站, 六堰井站, 八一榴站, 教子壩站, 青山路口站, 上沙湾站, 青山庵西站, 国威路站, 火炬广场站, 梁万站, 京东大道站.
- 终点站所 (End Stations):** A row of checkboxes for the same set of stations as above.
- 控制选择 (Control Selection):** A panel with buttons for:
 - 1、2号整流进线 (送电) / 1、2号整流进线 (停电)
 - 1号整流进线 (送电) / 1号整流进线 (停电)
 - 2号整流进线 (送电) / 2号整流进线 (停电)
 - 能馈馈线 (合闸) / 能馈馈线 (分闸)
 - Global buttons: 全线整流进线 送电, 全线整流进线 停电, 清除选择
- 操作内容 (Operation Content):** A form with fields for 区段 (Section) and 操作内容 (Operation Content), and buttons for 紧急停止 (Emergency Stop) and 执行 (Execute).
- 报文监视 (Message Monitoring):** A table with columns: 序号 (Serial Number), 控制对象 (Control Object), 预期值 (Expected Value), 执行条件 (Execution Condition), 延迟时间(秒) (Delay Time in Seconds), 标志 (Flag), 操作下发执行时间 (Operation Issued Execution Time), 操作结果反馈时间 (Operation Result Feedback Time).

Files

□□□□_20200814161412.png	130 KB	08/14/2020	lq Du
□□□□_20200814161405.jpg	324 KB	08/14/2020	lq Du
Snipaste_2020-09-08_11-06-59.png	84.1 KB	09/08/2020	lq Du
□□3□□□□(1).docx	134 KB	09/08/2020	lq Du
□□□□_20200814160707 - □□.png	88.3 KB	09/09/2020	lq Du
□□3□□□□□□□(2020.07.13□).pdf	1.81 MB	09/09/2020	lq Du
□□□□_20200917162226.png	21 KB	09/17/2020	lq Du
□□□□_20200917162215.png	20.5 KB	09/17/2020	lq Du
□□□□_20200917162449.png	13.5 KB	09/17/2020	lq Du
DCjinxian.ini	4.63 KB	09/18/2020	shixun yan
Snipaste_2020-09-29_16-50-02.png	50.7 KB	09/29/2020	lq Du